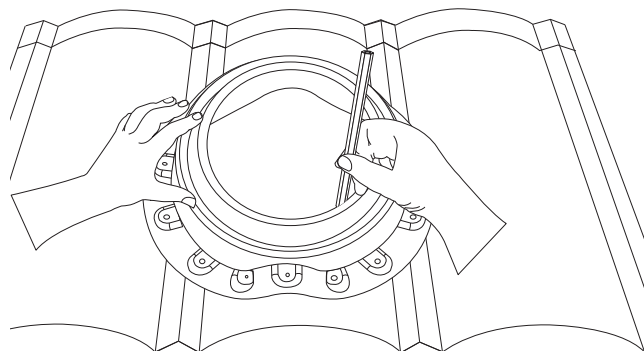


Инструкция по монтажу основания вентиляционных труб Base-VT WaveRoof

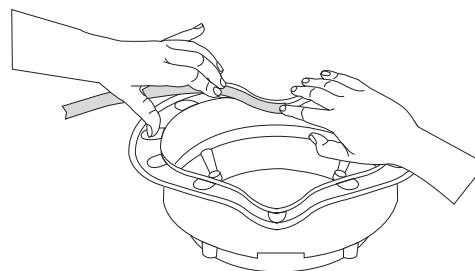
1

Прислоните проходной элемент к металлочерепице и очертите контур маркером изнутри.



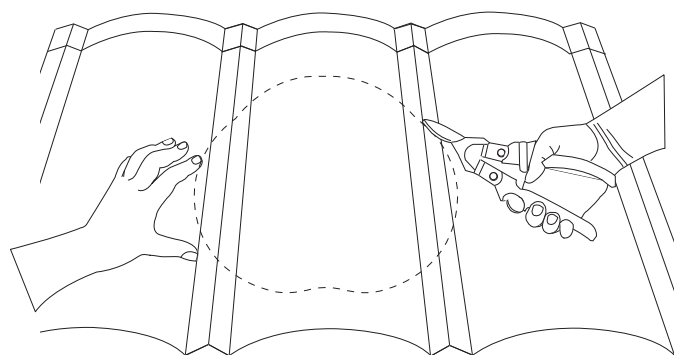
2

Аккуратно, начиная с нижней части вентиля, приклейте уплотнитель, снимая защитную пленку.



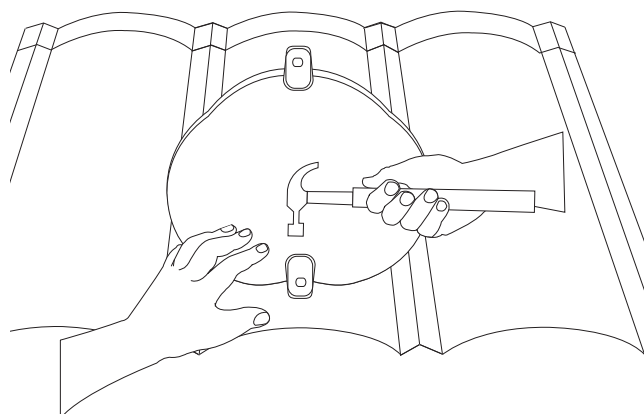
3

Вырежьте строго по контуру отверстие в металлочерепице лобзиком либо ножницами.



4

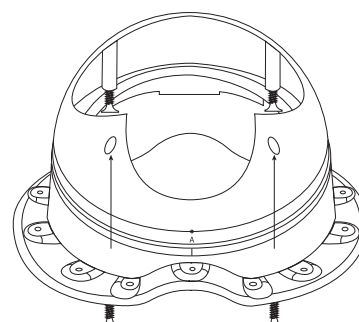
Насадите молотком клипсы на металлочерепицу в верхней и нижней частях крепежа проходного элемента так, чтобы саморезы прошли сквозь клипсы.



5

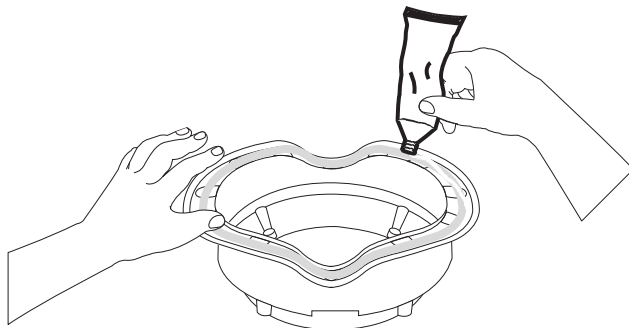
Установите полусферу на основание, в зависимости от угла наклона кровли совместите риску с буквенным значением полусферы с риской на основании и прикрутите полусферу черными 4 саморезами 3,8-41 снизу.

Положение «С» --- диапазон 20,0* ... 10,0*
Положение «D» --- диапазон 32,5* ... 20,0*
Положение «А» --- диапазон 55,0* ... 42,5*
Положение «В» --- диапазон 42,5* ... 30,0*

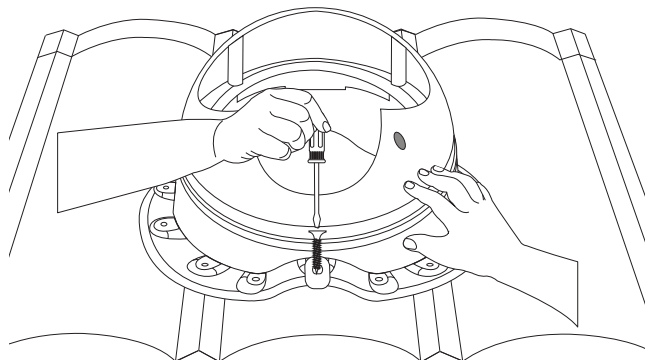


6

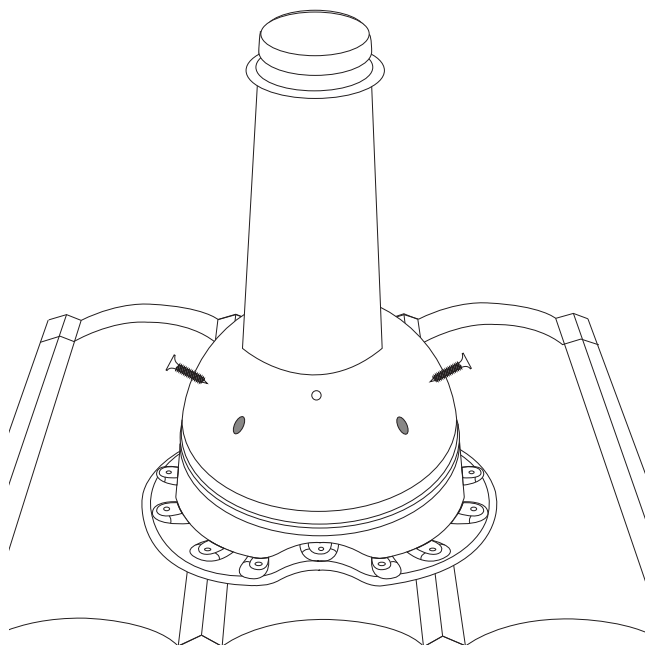
Нанести силиконовый герметик на резиновый уплотнитель по всей длине.

**7**

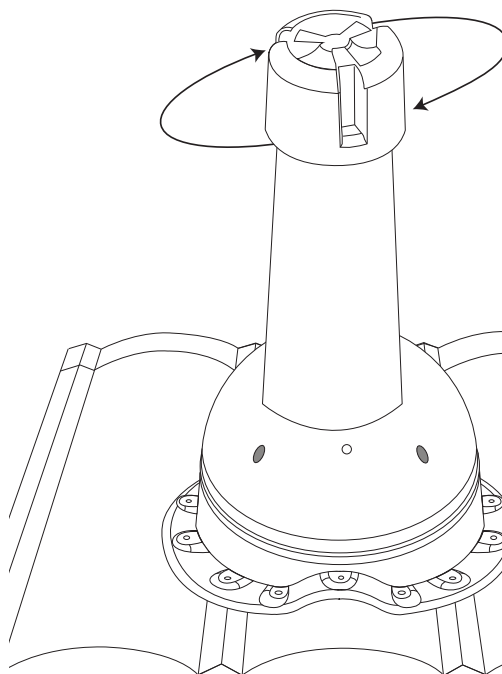
Установите проходной элемент и закрепите саморезами верхний край и нижний края через клипсы.

**8**

Закрепите саморезами все оставшиеся отверстия, если профиль имеет сильное отклонение от базового профиля, используйте дополнительные клипсы до плотного прижатия проходного элемента к металлочерепице.

**9**

Установите на проходной элемент в вертикальном положении универсальную трубу Pipe-VT и закрепите её 4 кровельными саморезами.

**10**

Установите (по необходимости) кровельный колпак HipCap на трубу. Поверните колпак по часовой стрелке до плотного прилегания к трубе.

